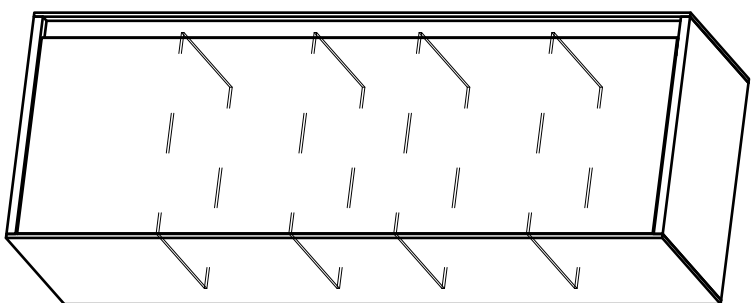


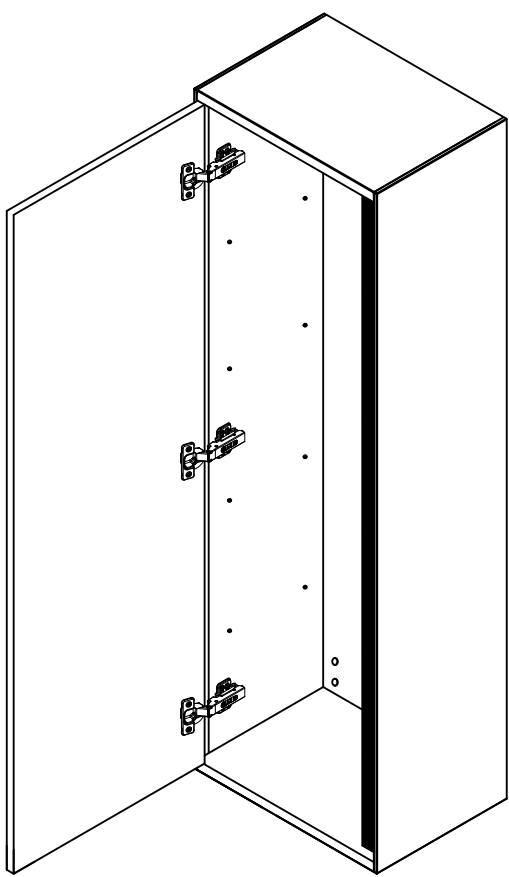
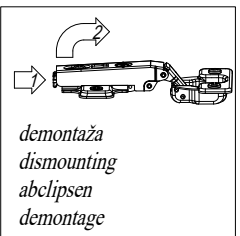
- SI** Montažno navodilo
- HR** Upute za montažu
- BIH** Upute za montažu
- SRB** Uputstva za montažu
- BIH** Uputstva za montažu
- CG** Uputstva za montažu
- MK** Инструкцији за монтажа
- HU** Szerelési utasítás
- GB** Assembly instructions
- DE** Einbauleitungen
- RU** Инструкция по монтажу
- FR** Instruction d'assemblage



Tip: PANDORA - P1302

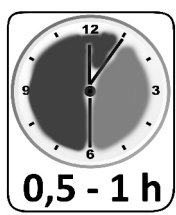
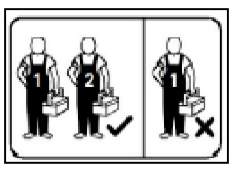
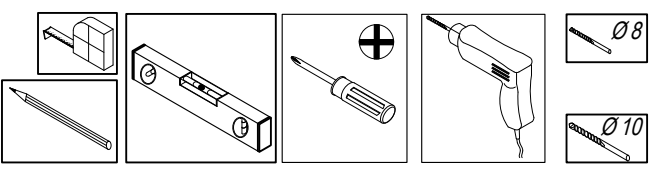
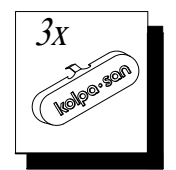
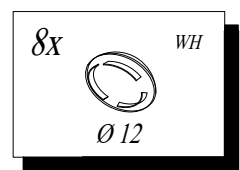
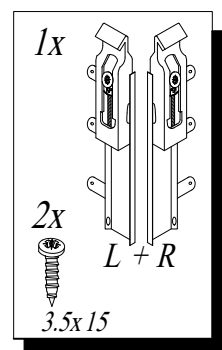
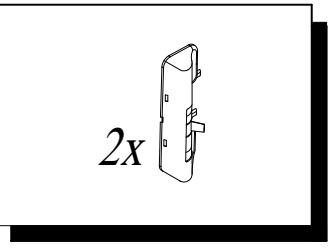
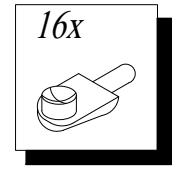
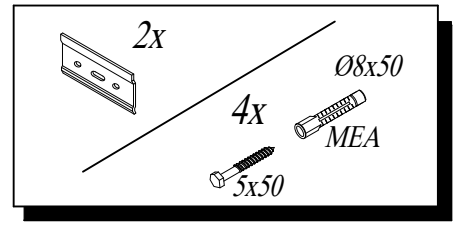
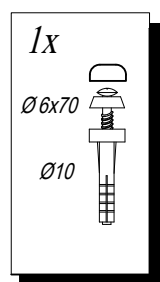
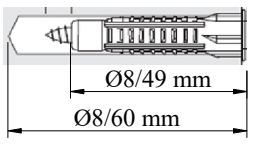
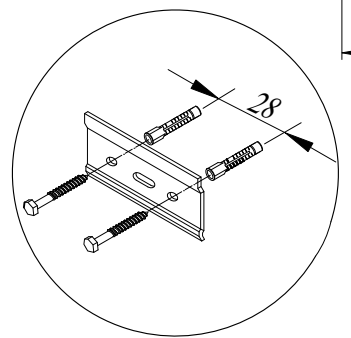
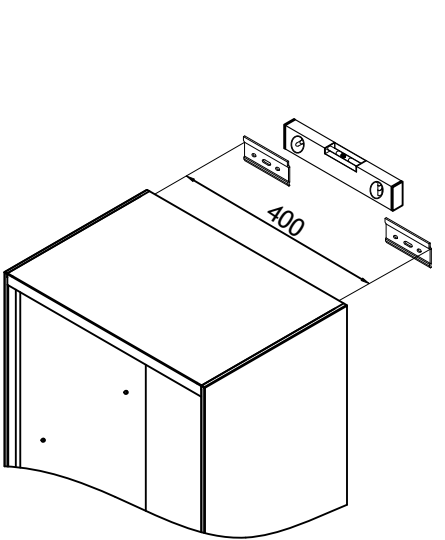
1

Demontaža / Dismounting

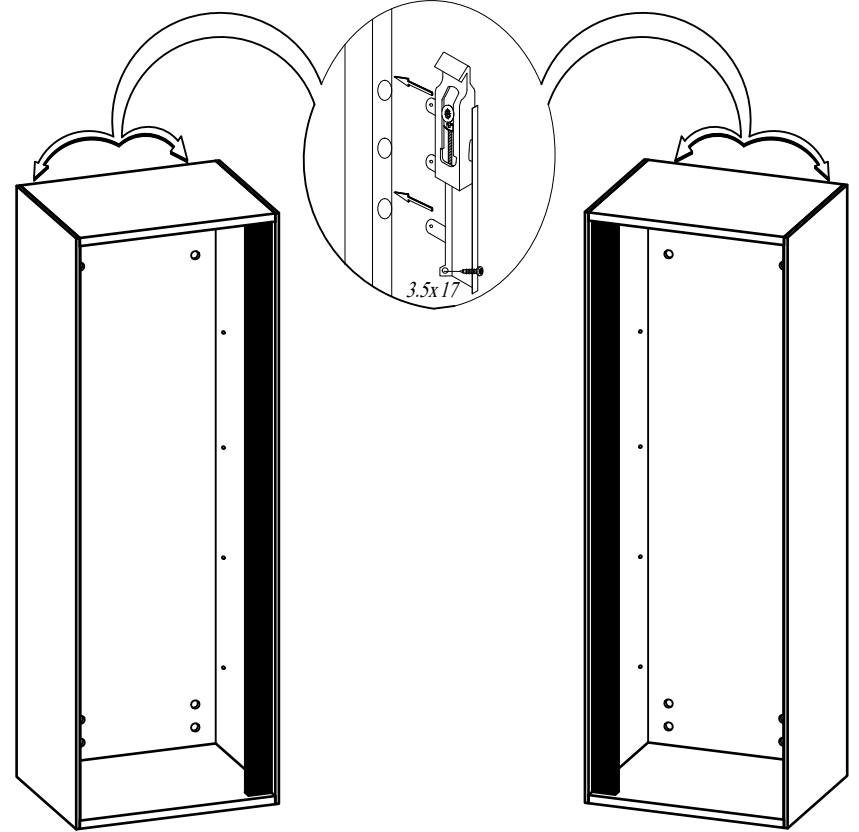
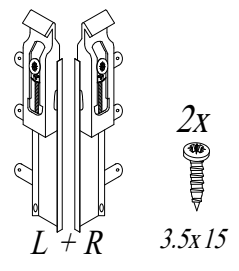


2

- 2x
- 4x
-

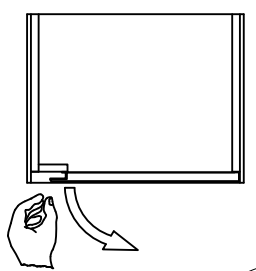
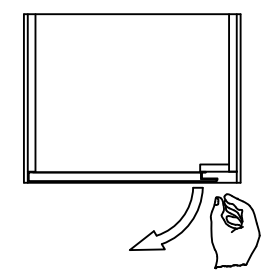


3

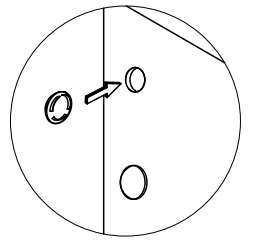
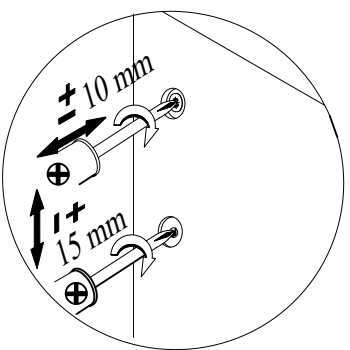
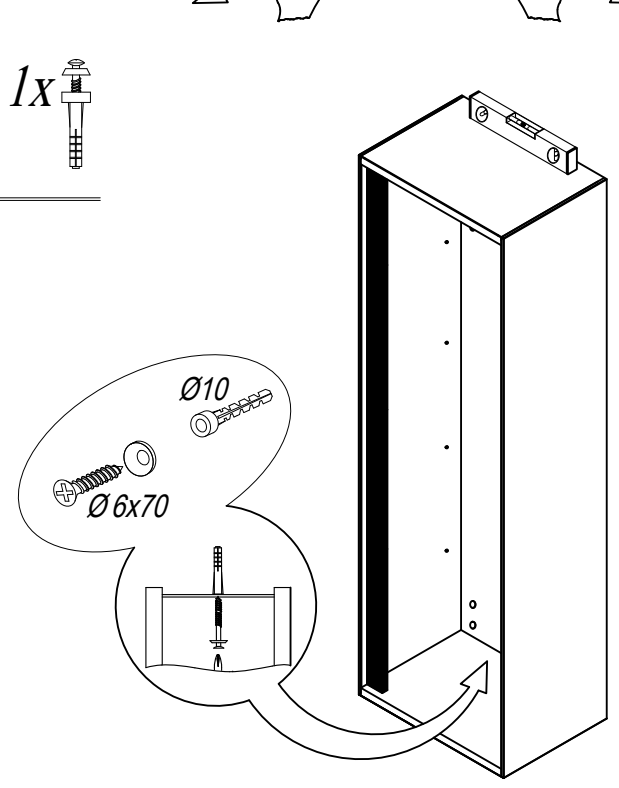
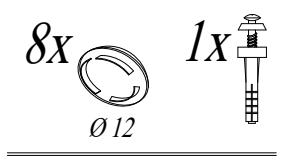


ODPIRANJE VRAT DESNO /
RIGHT DOOR OPENING

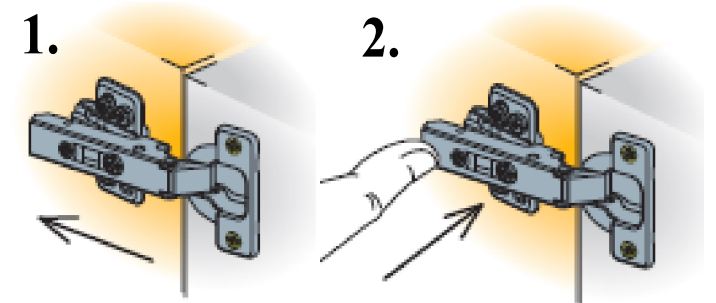
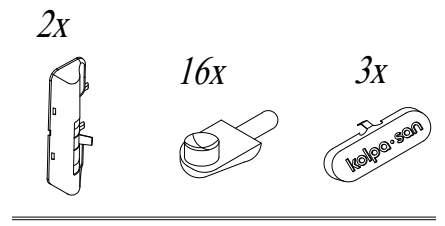
ODPIRANJE VRAT LEVO /
LEFT DOOR OPENING



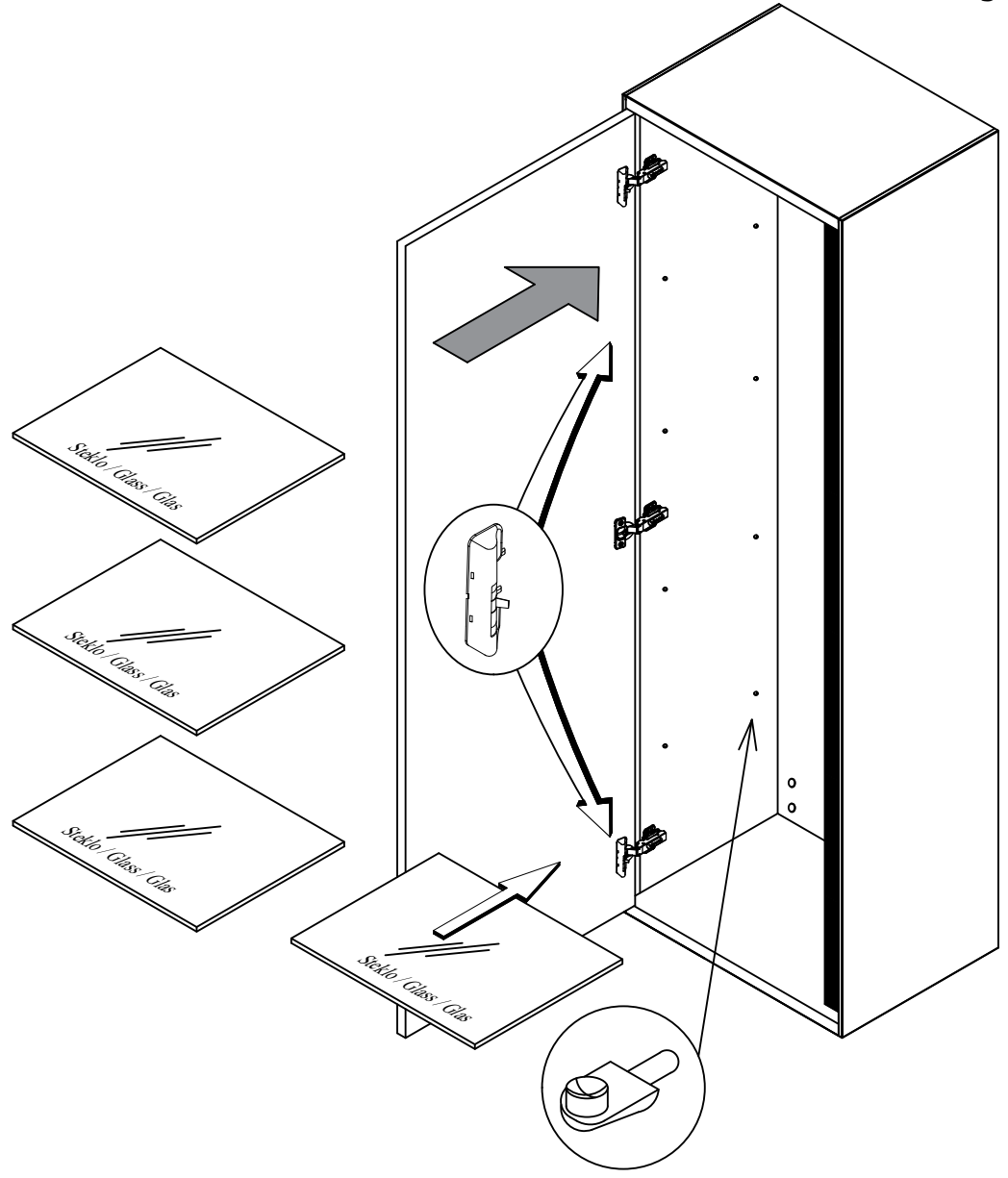
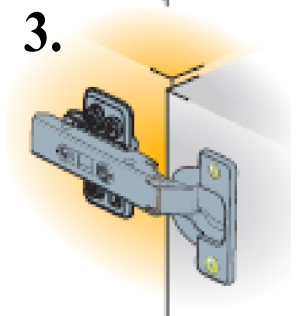
4



5



Montaža / Mounting



Nastavitev / Adjustment

